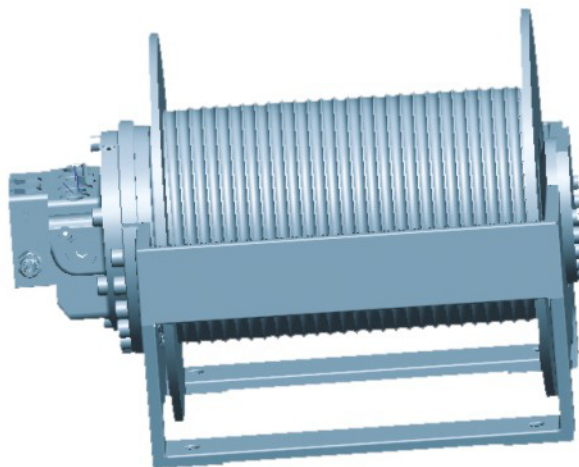


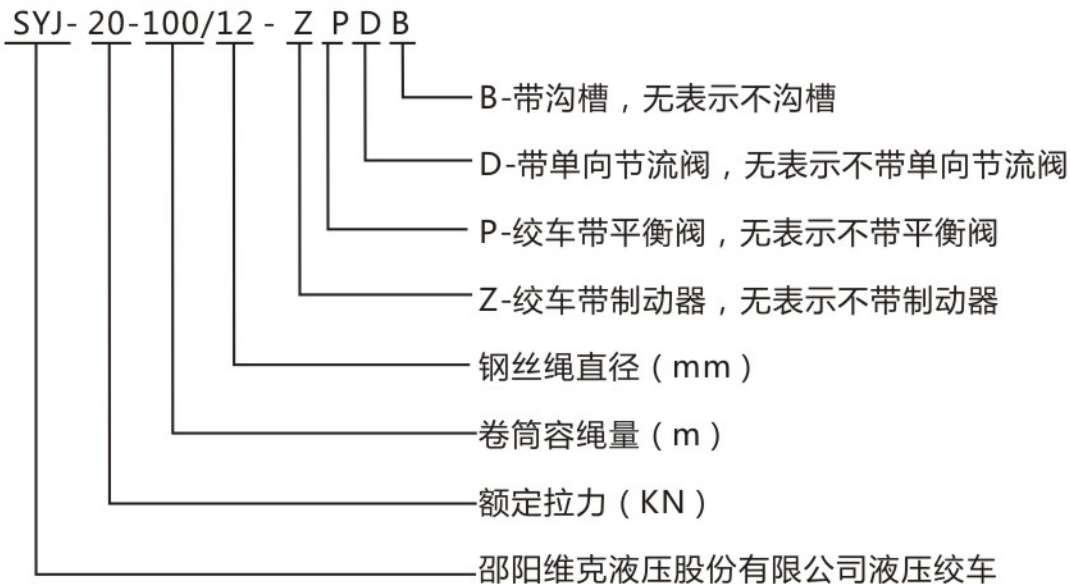
# SYJ系列液压绞车装置

## 一、概述

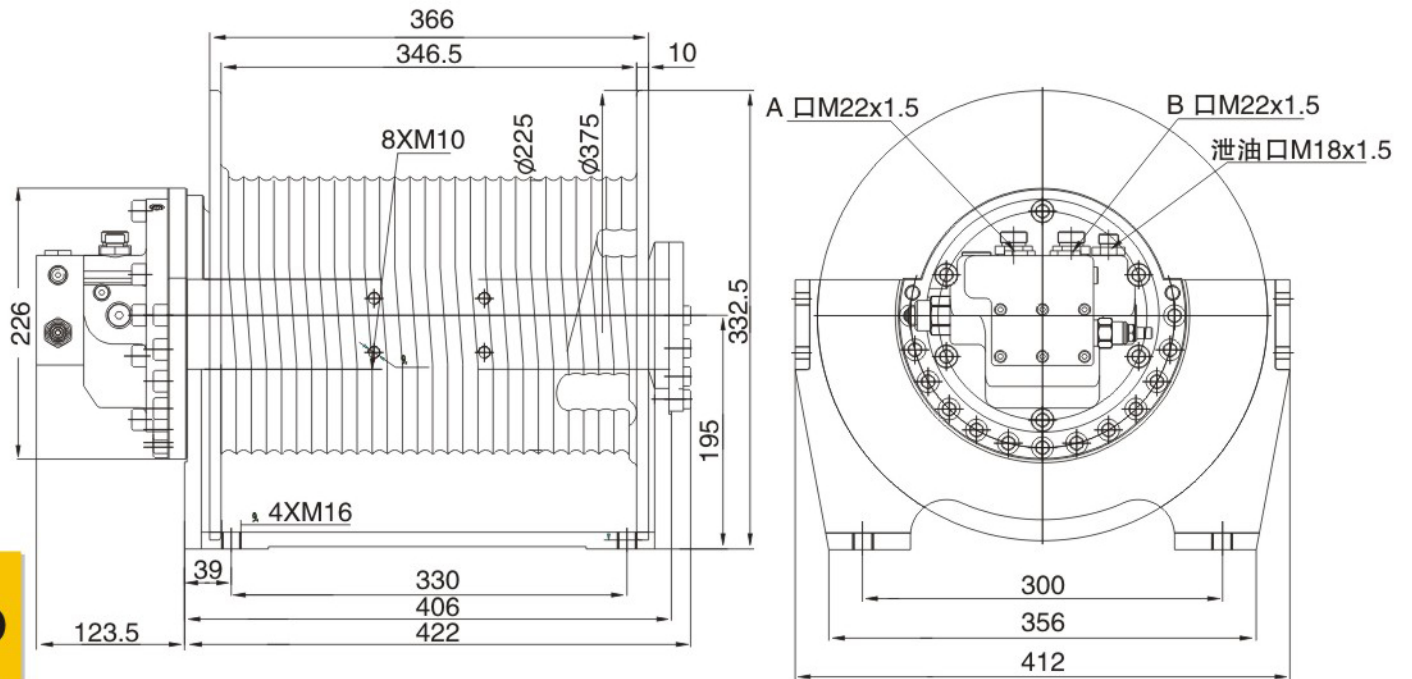
SYJ液压绞车主要由轴向柱塞马达、液压常闭多片式制动器、行星减速机、卷筒、机架等部件组成。柱塞马达配装有平衡阀、过载阀、高压梭阀、单向节流阀等附件，用户只需配备液压泵站和换向阀即可使用。该绞车具有启动和工作效率高、能耗少、噪音低、外形美观、尺寸紧凑、经济性好操作可靠等特点。可广泛应用于建筑机械、石油、煤矿、地质勘探、铁路、船舶等设备中。特别适用于各类高空作业、随车起重机行业中，当您对位置要求狭小、重量轻巧的情况下，它更是最经济、最简单可靠的解决方案。



## 二、型号说明



### 三、外型尺寸



D

型号	第一层		总排量 (ml/r)	提升压力 (Mpa)	钢丝绳 直径 (mm)	容绳量 (m)	马达 型号
	拉力 (KN)	绳速 (m/min)					
SYJ20	20	40	1093	19	12	100	PM2-33